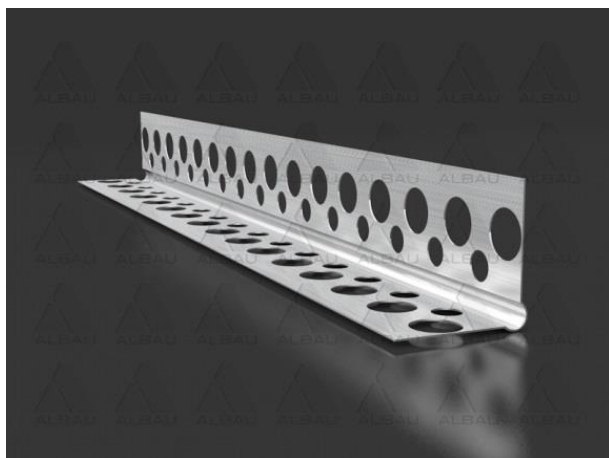
	ALBAU SIA	V 03
	Produkta tehniskā datu lapa	v1
		Lapa 1
		Lapas 2

PC 04AL / Alumīnija, stūra profils iekšdarbiem



Pielietojums: Alumīnija stūra profils. Alumīnija stūra iekšdarbu profils ģipškartona plākšņu sistēmām. Stūra profilu pielieto, lai pasargātu stūrus pret triecieniem, mehāniskiem bojājumiem, kā arī, lai novērstu špakteles plaisāšanu. Veido estētisku ģipškartona sistēmas nobeigumu.

Priekšrocības:

- Viegla uzstādīšana;
- Izcila sakere ar apmetumu;
- Efektīvi aizsargā sienas stūrus no plaisām un citiem bojājumiem;
- Padara sienas stūrus gludākus un samazina būvdarbu laiku un izmaksas.

Tehniskie dati:

Produkta kods	EAN	Biezums	Parametri	Garums	Materiāls	Iepakojumā
ALB-PC-04AL-25	4751023401454	0,4mm	23x23 mm	2,5 m	Alumīnijs	200 gab.
ALB-PC-04AL-30	4751023401447	0,4mm	23x23 mm	3,0 m	Alumīnijs	200 gab.

Uzstādīšanas ieteikumi:

Lai iegūtu stingru savienojumu, pamatnei ir jābūt sausai, līdzenai, tīrai no netīrumiem, putekļiem un taukvielām. Profila saīsināšanai izmanto tam speciāli paredzētās profilu griešanas šķēres.

Uzglabāšana:

Ieteicams uzglabāt horizontāli. Profili kartona kastēs ir jāuzglabā sausā vietā. Maksimālais ieteicamais uzglabāšanas laiks ir 24 mēneši.

RAŽOTS ES

Izplatītājs: SIA "Albau" – Ritvari, Rumbula, Stopiņu novads, LV-2121, Latvija Reģ.Nr. – 40103561205




www.albau.eu

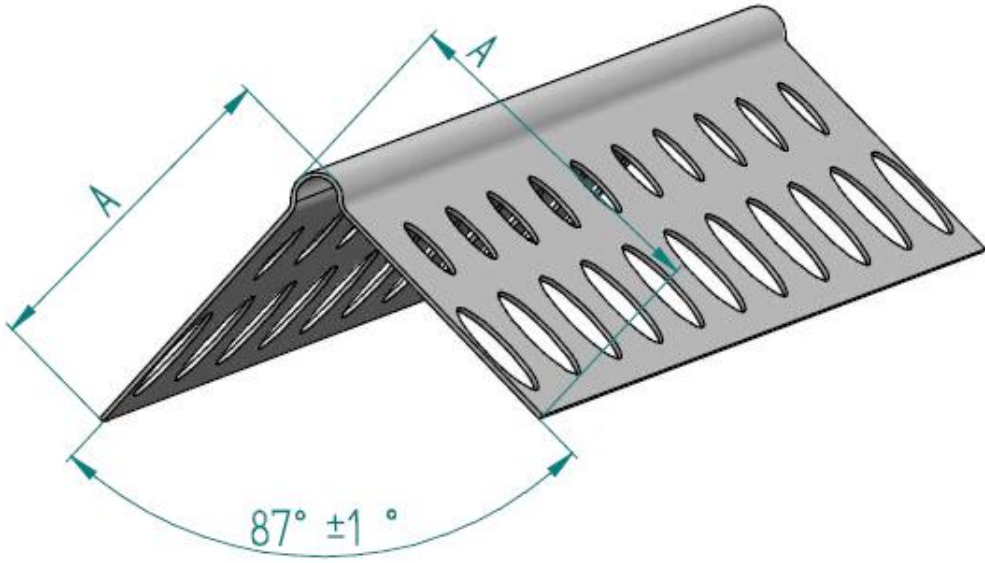


www.xbau.eu



	ALBAU SIA	V 03
	Produkta tehniskā datu lapa	v1
		Lapa 2
		Lapas 2

PC 04AL / Alumīnija stūra profils

Veids:	Alumīnija profils, 23x23/0,4 CE	
		
Izmēri [mm]	LPS ALU 23	A 23
	Atšķirības ±:	1.0
Profila garums [m]	2,5; 3,0.	
Garuma atšķirības [mm]	± 5	
Biezums [mm]	0,40	
Biezuma atšķirības [mm]	± 0,0	
Materiāls	Alumīnijs	

RAŽOTS ES

Izplatītājs: SIA "Albau" – Ritvari, Rumbula, Stopiņu novads, LV-2121, Latvija Reģ.Nr. – 40103561205



www.albau.eu



www.xbau.eu

